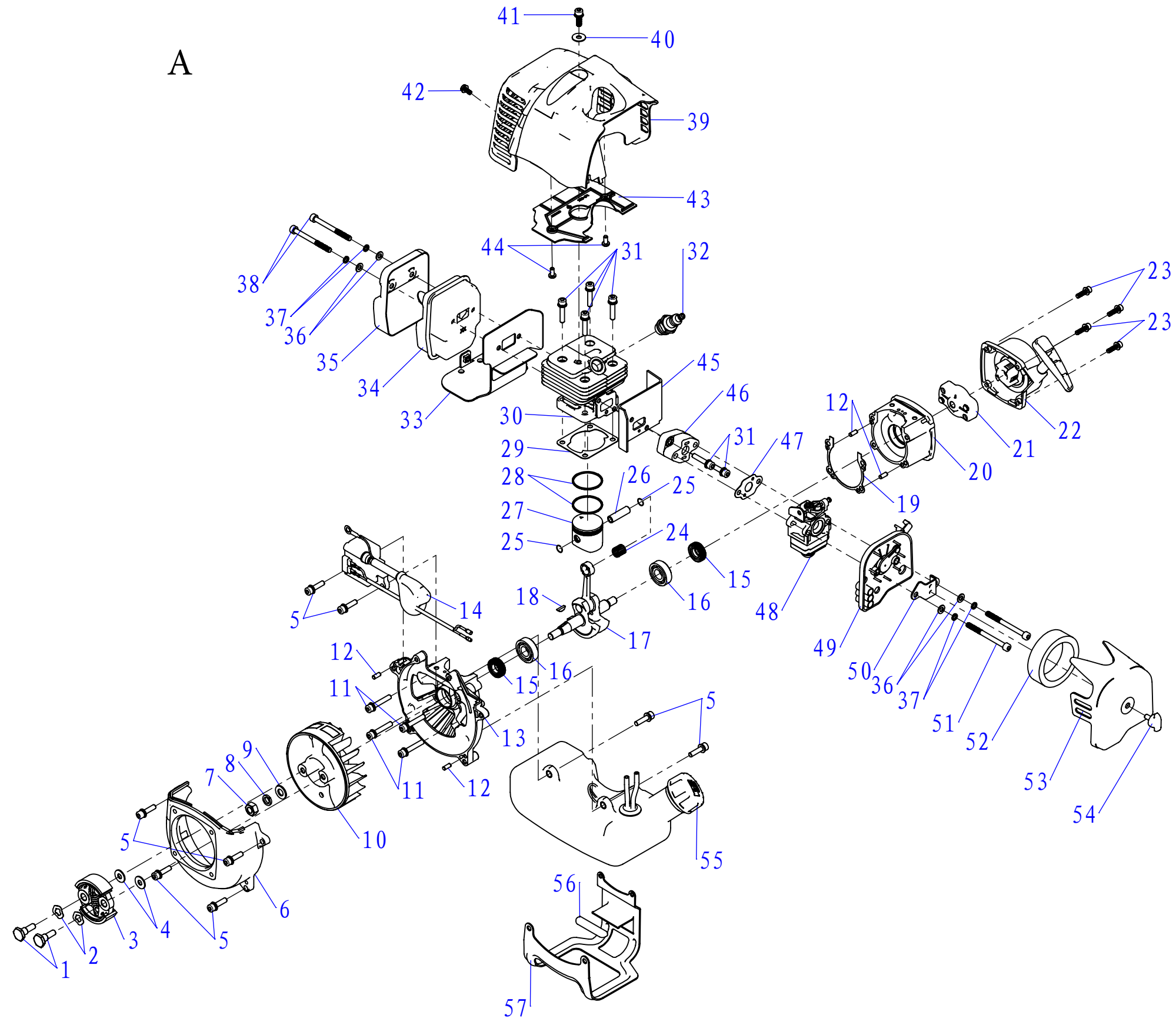
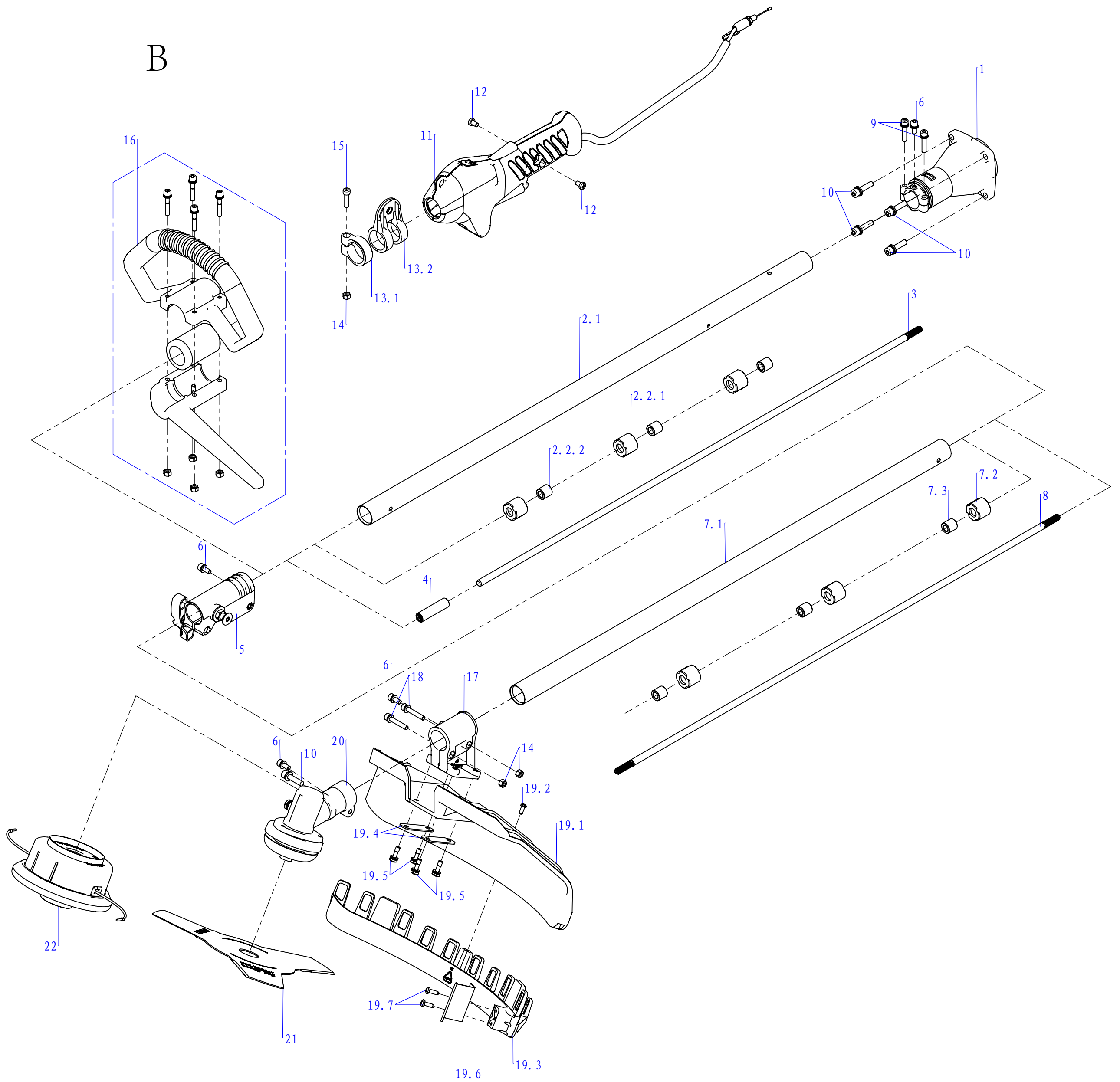


A



B



ACHTUNG!

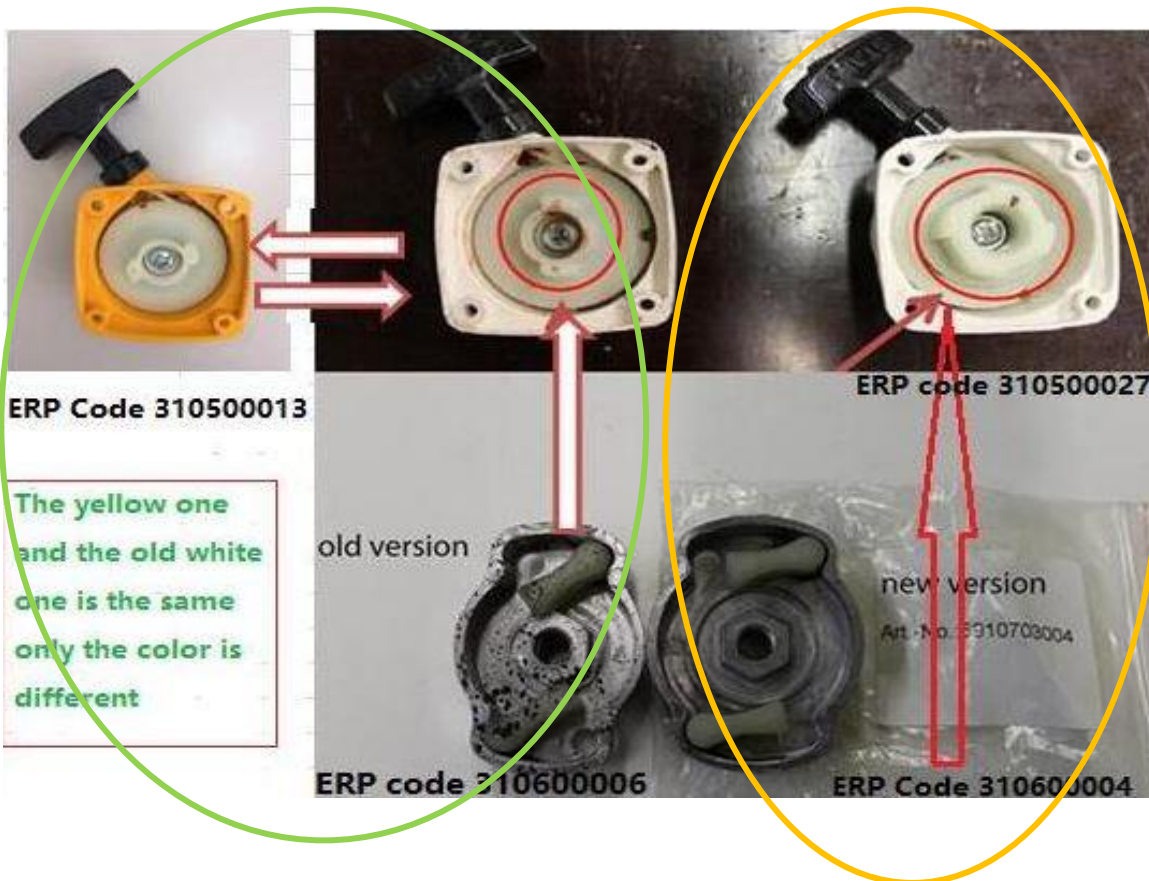
Original verbaut ist die **kleine** Version!
Nur **Übergangsweise** die **große** Version verschicken!

Kleine Version

Teil 22 Starter kpl. 5910703005
Teil 21 Starterfangplatte 5910703004

Große Version

Nur zusammen versenden mit Art.Nr.
Teil 21+22 Starter kpl. + Starterfangplatte
5910703024
Kunde kann diese sonst nicht verbauen!



Ersatzteile / Spare parts

BCH2600-100P

Freischneider
Brush Cutter

5910703903
0169

update: 28.08.2017

Motor / Engine			
Skizze A	Art.Nr.	Benennung	description
1	5910703001	Passschraube	Screw axes
3	5910703002	Fliehkraftkupplung	Clutch
14	5910703003	Zündung	Ignition coil
21+22	5910703024	Starterfangplatte + Starter (große Version)	starter catch plate + starter assy
21	5910703004	Starterfangplatte (kleine Version)	starter catch plate (small version)
22	5910703005	Starter kpl. (kleine Version)	starter assy (small version)
24	5910703006	Nadellager 8x11x11	Needle bearing-small head (KBK 8x11x11)
25	5910703007	Kolbenbolzensicherung	Piston pin check ring
26	5910703008	Kolbenbolzen	Piston pin
27	5910703009	Kolben	Piston
28	5910703010	Kolbenring	Piston ring
29	5910703011	Zylinderfußdichtung	Cylinder gasket
30	5910703012	Zylinder	Cylinder
32	3904801048	Zündkerze L8RTC	Spark plug
33	5910703013	Auspuffdichtung	Muffler gasket assy
34	5910703014	Auspuff	Muffler
39	5910703015	Motorgehäuseabdeckung	Engine case cover
45	5910703016	Dichtung Ansaugstutzen	Inlet gasket
46	5910703017	Ansaugstutzen	Inlet pipe
47	5910701004	Vergaserdichtung	Carburator gasket
48	5910703018	Vergaser Ø8,5	Carburator
49	5910701006	Luftfilterbasis	Air filter base
52	3904701016	Filterschwamm	Air filter sponge
53	5910701007	Luftfilterdeckel	Air filter housing cover
54	02031606	FLÜGELSCHRAUBE	Big-end Screw
55	5910703019	Benzintank Kpl.	Fuel tank assy
57	5910703020	Halteplatte	Tank Steel bracket

Trimmer & Freischneider / trimmer and brush cutter			
Skizze B	Art.Nr.	Benennung	description
1	5910703021	Verbindungsstück Kpl.	Connector assy
2	3904801014	Aluminium Arbeitswelle Kpl. Ø26x760c	Aluminum working shaft Φ26x760C
3	3904801045	Antriebswelle Ø8x760C	hardness axes Ø8x760C
4	3904801015	Wellenverbindungsstück	Hard Shaft Joint
5	3904801016	Arbeitswellenkupplung Kpl.	Coupling folder Assy
7	3904801047	Aluminium Arbeitswelle Kpl. Ø26x740	Aluminum working shaft Φ26x740
8	3904801041	Antriebswelle	hardness axes Ø8x762A
12+13	3904801018	Gasgriff kpl	Throttle handle assy C
14	3904801019	Gürtelverbindung Kpl.	Belt Connector Assy
17	3904801020	Schaumstoffgriff	Sponge end plug for tube
18+15+19	3904801021	Handgriff Kpl.	P type handle
20+19+9	3904801022	Schutzschildadapter Kpl	Protection guard bracke cpl.
19,4	3904801050	Klemmblech	clamping plate
19,5	3904801051	Linsenschraube mit Kreuzschlitz M5x16	screw
21	3904801023	Schutzschild Kpl.	Protection guard assy
22+10+9	3904801024	Getriebegehäuse Kpl.	Gear Case cpl.
o.Abb	3904801025	Schultergurt	shoulder belt
o.Abb	3904801053	Befestigungs Set	mounting set
o.Abb	3904801026	Sicherungsmutter M10x1,25 LH	tool fixing nut M10x1,25 LH
o.Abb	3904801049	Dämpfergummi	rubber damper
o.Abb	3904801034	Beipackbeutel	accessory bag
23	7910700702	Messer	cutting blade
24	7910700701	Fadenspule	nylon spool